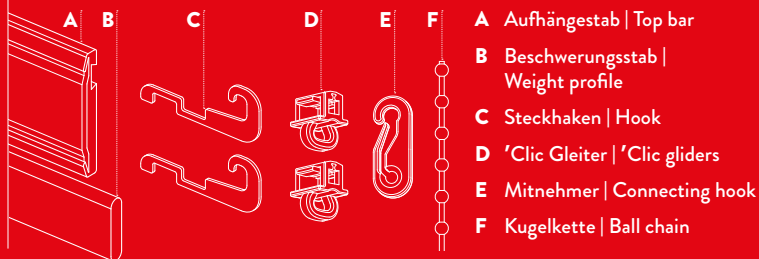


Clic[®] PANEL HF 12

Flächenvorhangsystem mit Flauschband
Panel curtain system with hook-and-loop tape

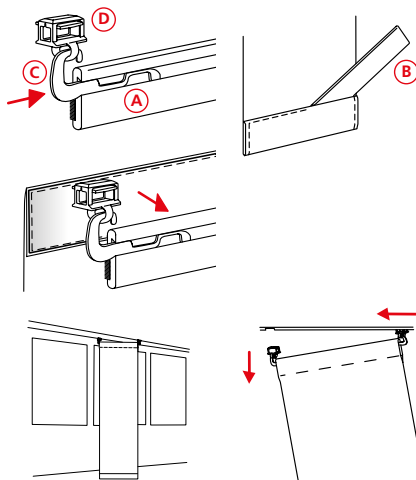


Montageanleitung

- Steckhaken **C** mit 'Clic Gleiter **D** beidseitig fest in den Aufhängestab **A** drücken.
- Stoffbahn mit aufgenähtem Flauschband auf das Klettband am Aufhängestab **A** drücken.
- Beschwerungsstab **B** in die untere Saumtasche schieben.
- Jedes Stoffpaneel in die Schienenläufe klicken (eine Seite in die vordere Schiene, die andere in die hintere Schiene).
- Abnehmen des Paneels: 'Clic Gleiter **D** nacheinander bei der Öffnung der Schiene entfernen.

Wichtig: 'Clic Gleiter und Schienenläufe müssen gut zueinander passen. Deshalb gibt es 'Clic Gleiter in fünf verschiedenen Größen: MAXI HC 1, SIXO HC 3, MIDI HC 5, MINI HC 7 sowie KUST HC 9.

Bei Fragen wenden Sie sich bitte an Ihren Händler oder an uns. Wir beraten Sie gerne.



Instructions

- Push hook **C** including 'Clic glider **D** firmly into the top bar **A** on both sides.
- Press panel with knitevelours onto the top bar **A**.
- Insert weight bar **B** into the bottom slot.
- Click every panel into the curtain tracks (one side in the first channel, the other side in the second channel).
- To take the panels down, slide the two 'Clic gliders **D** through the opening in the curtain channels.

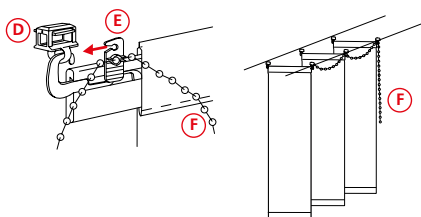
Important: 'Clic glider and curtain track must match. Therefore, we have five different sizes of 'Clic gliders: MAXI HC 1, SIXO HC 3, MIDI HC 5, MINI HC 7, KUST HC 9.

If you have questions, please ask your dealer or contact us. We would be pleased to help you.

Verbinden der Paneele

- Stoffpaneelle mit der Kugeltette **F** verbinden indem der Mitnehmer **E** fensterseitig und horizontal in die Öse des 'Clic Gleiters **D** eingehängt wird.
- Das herabhängende Ende der Kugeltette **F** kann zum Ziehen der Paneele verwendet werden.

Tipp: Falls zum Ziehen der Paneele ein Schleuderstab verwendet wird, kann dieser mit einem zusätzlichen 'Clic Gleiter durch einen Mitnehmer mit der Kugeltette verbunden werden.



Connecting the panels

- Connect the panels with the ball chain **F** by inserting the connecting hook **E** into the eyelet of the 'Clic glider **D**, window side.
- The part of the ball chain **F** hanging down can be used to pull the panels.

Tipp: You may use a sliding rod (wand) by inserting it into the eyelet of an additional 'Clic glider. Connect the 'Clic glider with a connecting hook to the ball chain.

Nähanleitung

Vorbereitung

Die fertige Stoffbahn empfehlen wir 1 cm breiter als den Aufhängestab zu fertigen. Die seitlichen Säume empfehlen wir 0.5 bis 1 cm breit zu nähen.

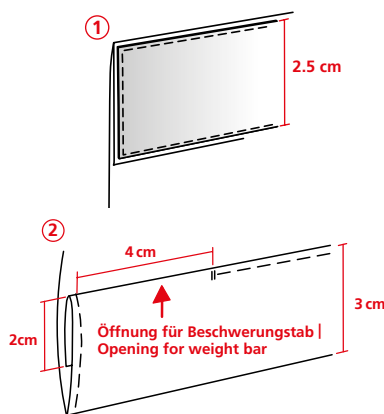
Wichtig: Fadengerade zuschneiden.

Annähen des Flauschbands 1

Machen Sie am oberen Ende auf der Rückseite des Stoffpaneels nur einen einfachen Falz (je dünner das Paneel, desto besser die Stapelbarkeit) und nähen dann das Flauschband darauf. Um den Aufhängestab gut abzudecken, empfehlen wir, ein 2.5 cm breites Flauschband. Nähen Sie das Flauschband auf die Rückseite der Stoffbahn.

Hohlraum für Beschwerungsstab 2

Nähen Sie den Saum 3 cm hoch und die Endseiten des Hohlraums zu. Aber lassen Sie am oberen Saumende eine Öffnung von ca. 4 cm stehen. Damit Sie beide Endseiten des Hohlraums zunähen können, empfehlen wir Ihnen den Beschwerungsstab 1 cm kürzer als den Aufhängestab zu schneiden.



Suggestions for Sewing

Preparation

We suggest you make the finished fabric 1 cm wider than the top bar. Make the seams on the sides of the panel between 0.5 and 1 cm.

Important: Cut straight along the thread.

Sewing the knitevelours 1

Sew the knitevelours on the back of the panel. To narrow the gap between top bar and the tracks, we suggest you use a knitevelours tape of 2.5 cm.

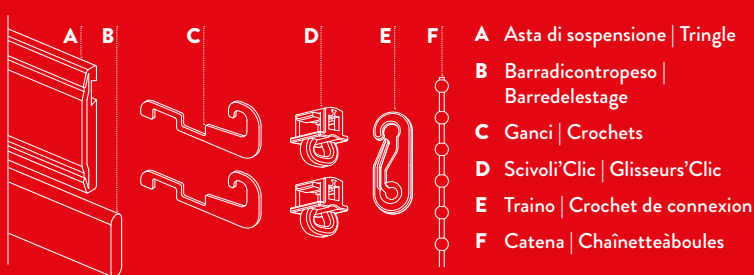
Slot for weight profile 3

Make the seam 3 cm high and close both ends. But leave a 4 cm slot on the top side of the seam. To be able to close the ends, we recommend you to cut the weight profile 1 cm shorter than the top bar.



Clic® PANEL HF 12

Systema di tende a pannello' Clic con velcro
Système 'Clic pour panneaux japonais avec bande velcro

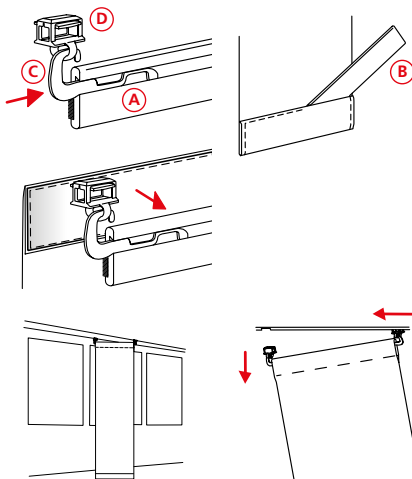


Istruzione di montaggio

- Premere con forza da entrambi i lati il gancio C con lo scivolo 'Clic D nell'asta di sospensione A.
- Premere sull'asta di sospensione A il telo di stoffa con nastro di ratina cucito.
- Infilare la barra di carico B nella tasca dell'orlo inferiore.
- Cliccare ogni pannello di stoffa nelle guide di scorrimento (un lato nella guida anteriore, l'altro nella guida posteriore).
- Togliere il pannello: Togliere gli scivoli 'Clic uno dopo l'altro dall'apertura della guida.

Importante: Scivolo 'Clic e guide di scorrimento devono essere ben adatte l'una all'altra. Per questo gli scivoli 'Clic sono ottenibili in cinque diverse grandezze: MAXI HC 1, SIXO HC 3, MIDI HC 5, MINI HC 7, KUST HC 9.

In caso di domande si prega di rivolgersi al rivenditore o a noi, vi daremo volentieri i consigli richiesti.



Instruction de montage

- Fixer solidement des deux côtés le crochet C avec le glisseur 'Clic D sur le chariot A.
- Presser le tissu sur le tringle A avec la bande velcro.
- Glisser la barre de lestage B dans la poche inférieure de l'ourlet.
- A l'aide des glisseurs 'Clic D, cliquer chaque panneau de tissu dans les deux rails (un glisseur dans le rail avant et un glisseur dans le rail arrière).
- Démontage du panneau : Retirer le premier glisseur 'Clic D du rail et basculer le tringle A vers le bas. Retirer le deuxième glisseur 'Clic D.

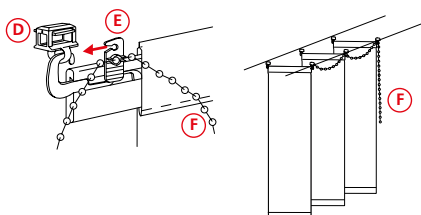
Important : Les glisseurs 'Clic et la dimension des rails doivent être bien adaptés. Il existe à cet effet cinq différentes dimensions de glisseurs 'Clic: MAXI HC 1, SIXO HC 3, MIDI HC 5, MINI HC 7, KUST HC 9.

Pour toutes questions, veuillez vous adresser à votre revendeur ou chez nous, nous vous conseillons volontiers.

Collegamento dei pannelli di stoffa

- Collegare i pannelli di stoffa con la catena F, agganciando il trascinatore E dal lato finestra e orizzontalmente nell'occhiello dello scivolo 'Clic D.
- Il terminale pendente della catena F può essere usato per tirare i pannelli.

Ulteriori indicazioni: Se desiderato, fissare un bastone tiratenda alla catena con scivoli 'Clic supplementari attraverso il trascinatore.



Raccorder les panneaux

- Relier les panneaux de tissus à l'aide de la chaîne à boules F. Raccrocher à cet effet le crochet pour chaîne E du côté fenêtre à l'oeillet du glisseur 'Clic D.
- Le bout restant de la chaîne à boules F peut être utilisé pour tirer les rideaux.

Autres indications: Si souhaité, un lance rideau peut être raccroché à l'oeillet d'un glisseur 'Clic additionnel. Relier ce glisseur avec un crochet pour chaîne avec la chaîne à boules.

Istruzione di cucitura

Preparazione

Consigliamo di preparare il telo di stoffa finito più largo di 1 cm rispetto all'asta di sospensione e di cucire gli orli laterali con una larghezza di ca. 0.5 a 1 cm.

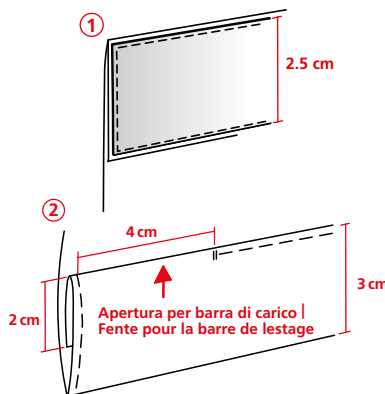
Importante: Tagliare seguendo la direzione del filo.

Cucire il nastro di ratina 1

Piegare una sola volta la stoffa (più sottile è il pannello, meglio potrà essere sovrapposto) presso l'asta di sospensione e cucire il nastro di ratina sul dorso del telo di stoffa. Per coprire bene l'asta di sospensione, consigliamo di utilizzare un nastro di ratina largo 2.5 cm.

Orlo per barra di contrappeso 2

Cucire l'orlo alto 3 cm e chiudere i lati terminali dell'orlo. Nella parte terminale superiore dell'orlo lasciare un'apertura lunga circa 4 cm.



Fil rouge pour coudre

Préparation

Nous recommandons de confectionner le panneau de tissu terminé plus large de 1 cm que le rail de suspension et de coudre les ourlets latéraux d'une largeur de 0.5 à 1 cm environ.

Important: Découper dans le sens des fibres.

Coudre le ruban 1

Faire un ourlet simple (plus mince les chariots de suspension, mieux l'empilement se fait) et coudre le ruban à longs au verso du panneau. Pour réduire l'espace entre le chariot et le rail il faut prendre un ruban à longs plus large (2.5 cm).

Ourlet pour barre de lestage 2

Nous recommandons une couture de 3 cm de hauteur, de fermer les deux côtés et de laisser ouverte une fente de 4 cm.

